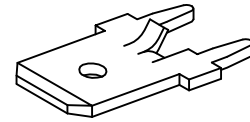
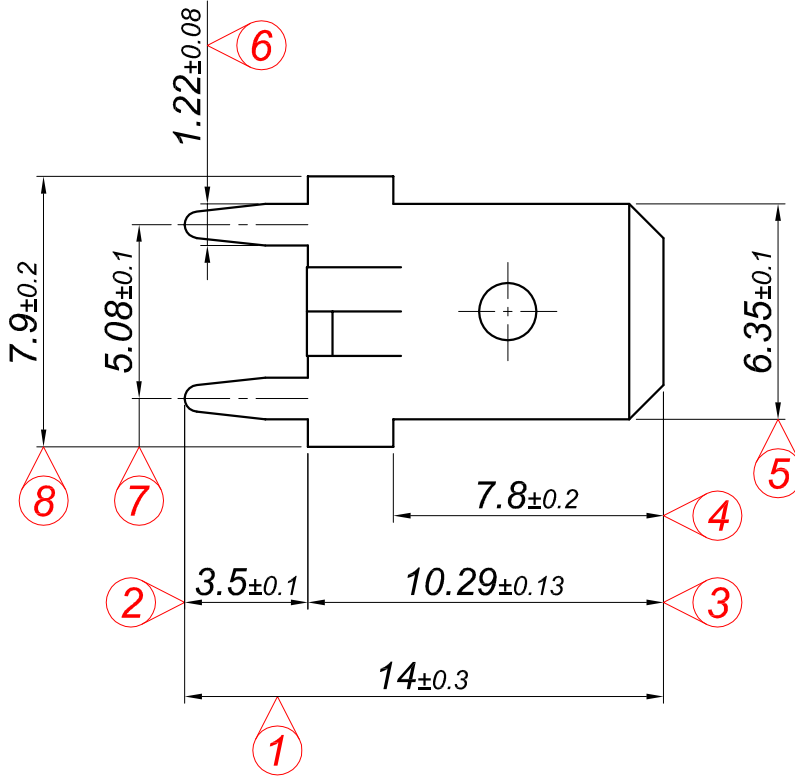
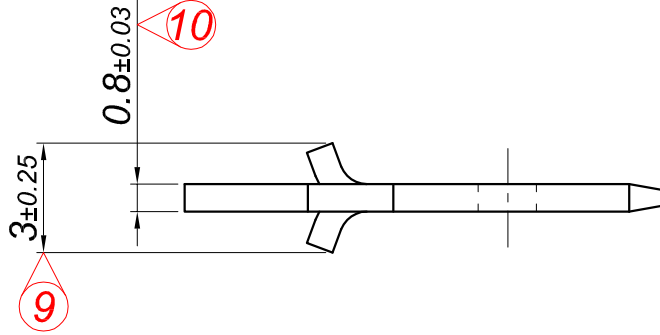


PARÇA KODU PART CODE	PARÇA ADI PART NAME	s ÖLÇÜSÜ (KALINLIK) s MEASURE (THICKNESS)	Malzeme Material	Kaplama / Coating		
				SN	AG	Nİ
TE 2374 DP	6.3 x 0.8 PCB TERMİNAL 6.3 =DP=	-----	(CuZn30) Pirinç / Brass	-	-	-
TE 2374 DPK	6.3 x 0.8 PCB TERMİNAL 6.3 =DPK=	-----	(CuZn30) Pirinç / Brass	+	-	-



Perspektif
Perspective

Resim üzerinden ölçü almayınız
do not measure on drawing

Tarih / Date	04.07.2015	İmza /Signature	Ölçek /Scale			
Çizen / Desing	M.Yağcı		5 / 1			
Onay / Approval	S.Gölcük		No		Değişiklik / Revision	Tarih/Date



Parça Adı:
Part Name 6.3 x 0.8 PCB TERMİNAL 6.3

Parça Kodu:
Part Code TE 2374